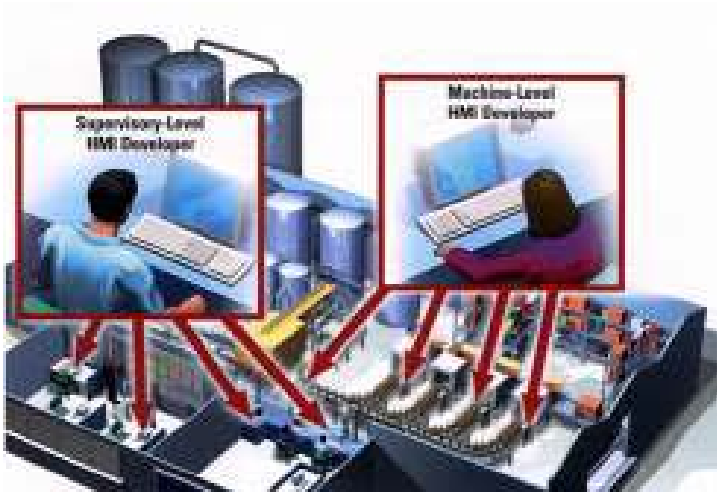


PRODUCTS FOR FACTORY MACHINES :

PLC, Computer & HMI Base : Factory Monitoring System, Factory Automatic System, New Control System, New Machines & New Factory

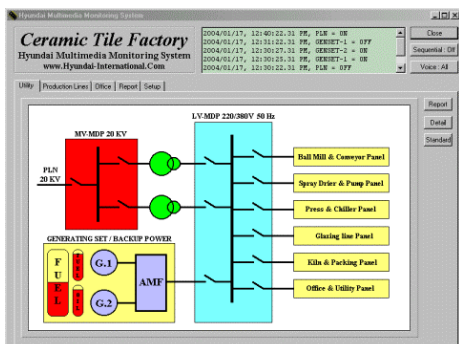


Hi-Tech Product merupakan solusi total bagi pabrik untuk semua hal mengenai mesin-mesin produksi, mesin utility, dan mesin lainnya, seperti sistem kontrol, PLC, HMI, komputer monitoring, automatic system, repair, desain mesin baru, penggantian / modernisasi sistem kontrol, repair, maintenance, otomatisasi dll.

akan mencatat dan melaporkan melalui suara setiap kejadian penting misalnya mesin mati, bahan baku habis, stock cairan dalam wadah, posisi sakelar dan seluruh hal penting lainnya. Produk ini dibuat berdasarkan pesanan sesuai dengan situasi dan kondisi dari masing-masing pabrik. Komputer monitoring dapat ditempatkan di ruang kontrol, ruang security atau di ruang management. Tentu penggunaan komputer monitoring akan meningkatkan efisiensi pabrik karena down time akan menurun secara drastis dan kualitas produksi akan tetap tinggi karena dilakukan monitoring secara terus menerus oleh komputer.

Di dalam pabrik seluruh mesin dapat dimonitor ditambah dengan peralatan utility seperti genset, AC, chiller, kompresor, sampai dengan lampu-lampu, pompa dll.

Factory Monitoring System



Hi-Tech Factory Monitoring System adalah sistem komputer yang melakukan monitoring atas seluruh aktifitas mesin-mesin pabrik secara langsung. Seluruh fungsi utama dari setiap mesin akan dimonitor setiap detiknya dan komputer



Komputer monitoring merupakan satu-satunya solusi karena komputer akan memberikan peringatan, mencatat kejadian di hard disk dan memfoto kejadian pada detik kejadian berlangsung, sehingga

kendala produksi dapat ditangani pada saati itu juga dan idle time dapat berkurang drastis. Pihak management dapat melihat database atas kapan terjadi masalah, apa masalahnya dan berapa lama masalah ini dapat diselesaikan.

Contoh tampilan komputer dan data yang direkam di database : Tanggal : 17 Agustus 2005, jam : 23:05:12.33, masalah : Line-1 Stop, bahan baku kosong!.

Catatan : Komputer monitoring tidak sama dengan CCTV karena monitoring dilakukan secara langsung melalui kabel-kabel yang terpasang antara komputer dan mesin sehingga hasilnya lebih akurat dan dapat memonitor hal-hal yang tidak terlihat mata seperti tegangan listrik, ketinggian cairan di dalam wadah dll.

Harga mulai dari Rp 19,5 juta. Harga dipengaruhi oleh jumlah mesin yang dimonitor, jumlah item yang dimonitor di setiap mesin dan jarak dari setiap mesin ke komputer monitoring.

Factory Automatic System

Hi-Tech Factory Automatic System adalah sistim komputer yang mengontrol satu mesin, gabungan dari mesin atau seluruh mesin di dalam pabrik. Automatic system dapat bekerja berdasarkan waktu, misalnya hidup mati jam sekian atau setiap sekian detik. Automatic system dapat juga beroperasi berdasarkan program atau aturan yang telah ditentukan sebelumnya, misalnya pompa akan mati kalau wadah sudah terisi cairan sampai penuh. Seluruh aktifitas akan direkam dan laporan dapat diambil kapan saja. Seluruh instruksi dapat dilakukan dengan menyentuh Touch Screen.

Harga mulai dari Rp 19,5 juta. Harga dipengaruhi oleh jumlah mesin yang dimonitor, jumlah item yang dimonitor di setiap mesin dan jarak dari setiap mesin ke komputer.

New Control System

Hi-Tech New Control System adalah penggantian sistim kontrol dari mesin-mesin yang sudah ada yang sebelumnya dikontrol dengan manual atau dengan PLC. Penggantian sistim kontrol dilakukan karena kontrol yang lama sudah rusak, perlu dimodernisasi atau menggunakan PLC tua yang sudah rewel dan bermasalah. Hi-Tech New Control System dapat berbasis komputer, PLC atau HMI (Hyuman Machine Interface). Penggantian perangkat kontrol secara otomatis akan meningkatkan kemampuan mesin, seluruh permasalahan produksi akan dilaporkan seketika dengan suara dan semua hal akan direkam dan datanya dapat diambil kapan saja. Seluruh instruksi dapat dilakukan dengan menyentuh Touch Screen.

Harga mulai dari Rp 19,5 juta. Harga dipengaruhi oleh jumlah mesin yang dimonitor, jumlah item yang dimonitor di setiap mesin dan jarak dari setiap mesin ke komputer.

New Machines

Hi-Tech New Machines adalah mesin-mesin produksi, utility dan lainnya yang dibuat berdasarkan pesanan. Kami cukup diberi penjelasan tentang manfaat mesin yang diinginkan, selanjutnya team engineering kami akan merancang mesin yang sesuai, dilengkapi dengan perangkat kontrol yang handal. Mesin ini dapat berupa mesin tunggal atau group mesin yang membentuk fungsi kerja misalnya dihubungkan dengan conveyer.

Harga mulai dari Rp 29,5 juta.

Harga berkisar 25~60% dari harga mesin sejenis. Garansi Software 10 tahun, garansi Hardware 1 tahun, Garansi total 15 tahun dengan kontrak service.

New Factory

Hi-Tech Group memberikan solusi total bagi investor untuk pendirian pabrik baru, mulai dari perizinan sampai pabrik berproduksi yaitu :

- Perizinan, pembebasan tanah dll.
- Kredit bank, pemodaln, dll.
- Pembangunan bangunan pabrik.
- Desain, import, pemasangan pengetesan mesin-mesin.
- Rekrutment karyawan berkualitas, sistim, SOP, ISO, administratif, keuangan, accounting.
- Pemasaran, promosi, distribusi dll.
- Penyediaan bahan baku, spare part dll.
- Setelah pabrik berjakan, melakukan kontrak service maintenance, repair, overhaul, efisiensi dll.

Dengan jasa ini, maka investor tidak perlu pusing memikirkan hal teknik, perizinan, marketing, operasional dll.

Cash, Rental & Kredit

Hi-Tech Group memberikan solusi total dengan biaya murah melalui paket sewa perangkat kontrol dan mesin-mesin pabrik. Dengan demikian, pengguna mesin atau perangkat kontrol terbebas dari investasi awal, bebas dari biaya perawatan, bebas akan kebutuhan tenaga teknik yang ahli, disediakan unit pengganti jika unit yang disewakan sedang diperbaiki dan banyak keuntungan lainnya.

Tersedia fasilitas kredit sampai dengan 5 tahun.

Tersedia fasilitas kontrak service sehingga kondisi peralatan tetap prima dengan pengoperasian terus menerus selama puluhan tahun.

Info selanjutnya :
www.HiTech-Plaza.com
Telp & SMS : 0813-9840-0140
Telp : (021) 3230-8681